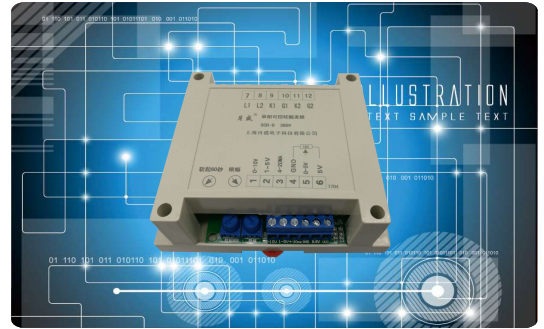


SCR-D升级版单相可控硅触发板

特点

- ◇通用可控整流：适用于电解,电镀,充电,稳流稳压可控整流装置
- ◇调压移相：适用于单相交流调压或整流带电阻,电感负载
- ◇化工电解：适用于化工,冶炼行业大电流可控整流装置
- ◇充放电：适用于蓄电池充放电装置
- ◇直流电机调速：适用于直流电机调速装置
- ◇发电机励磁：适用于同步电机励磁装置
- ◇电动机励磁：适用于电动机励磁装置



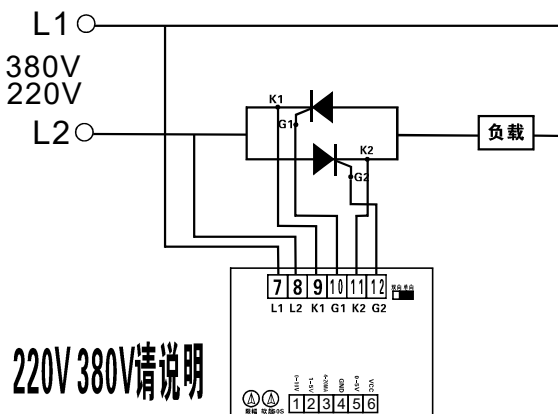
概述

单相可控硅触发板由本公司生产的集成触发电路、运算放大器、脉冲变压器等单元组成。可以与各种自动化仪表配套使用，对仪表无干扰，也可以外接电位器手动控制，广泛应用于负载要求连续平滑调节，控制精度较高或不允许大电流冲击的控制系统。如交直流电机调速、调压、充电等。主要用于单相纯阻性负载、单相感性负载或变压器原边控制，如硅碳棒、硅钼棒、电阻丝等，也可用于单相或两相全桥半控整流，具有触发可靠，工作稳定，使用灵活的优点

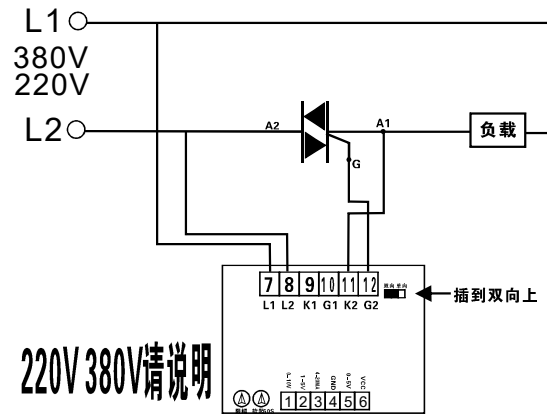
单相可控硅移相触发板主要技术参数

- 1· 采用高性能进口单片机作为控制，波形对称性好、直流成分小、线性化好、控制精度高、工作稳定。
- 2· 工作电压宽。输入工作线电压最低可达额定电压的4%，其控制精度基本不变。
- 3· 触发功率大，可直接触发1000A以下的晶闸管。
- 4· 接线简单，维护方便，自带软起最长60秒可调，自带限幅电位器，从最大高到最小。
- 5· 多种控制信号输入：DC 4-20mA、DC 1-5V，10k电位器，
- 6· 该板设计新颖独特，无需外接同步变压器且无相序限制。
- 7· 主电路与控制电路实现全隔离，安全可靠。
- 8· 单相集成移相触发模块为交、直流负载提供控制信号，该模块采用单片机设计，适用于任何可控硅触发,对任意负载实现无级调节。可实现对交、直流电机调速。对变压器的原边调压、焊机、控温、励磁、电镀、水处理等。
9. **注意：**L1、L2分别是电源220V二根线(380V)
- 10· 外形尺寸：50mm(长)×45mm(宽)×150mm(高)

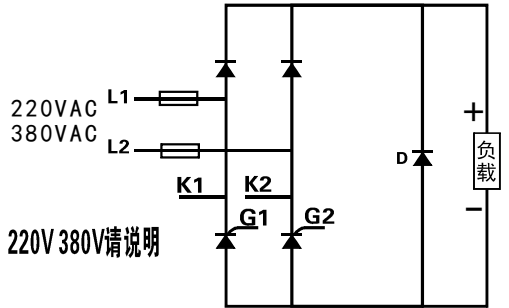
1. 单向硅反并联接线图(KP)



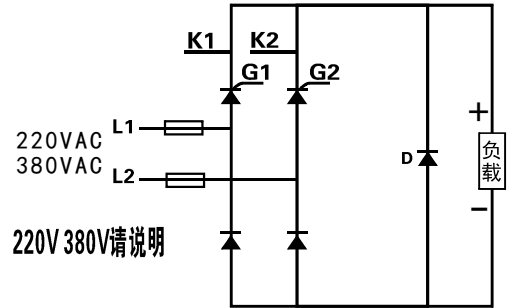
2. 双向硅接线图(BTA,KS)



3. 可控硅整流接线图(KP, MFC), 接线简单



注：用在电动机时要加上续流二极管D



注：用在电动机时要加上续流二极管D

4. 多种控制方式 (本控制板开路信号无输出)

